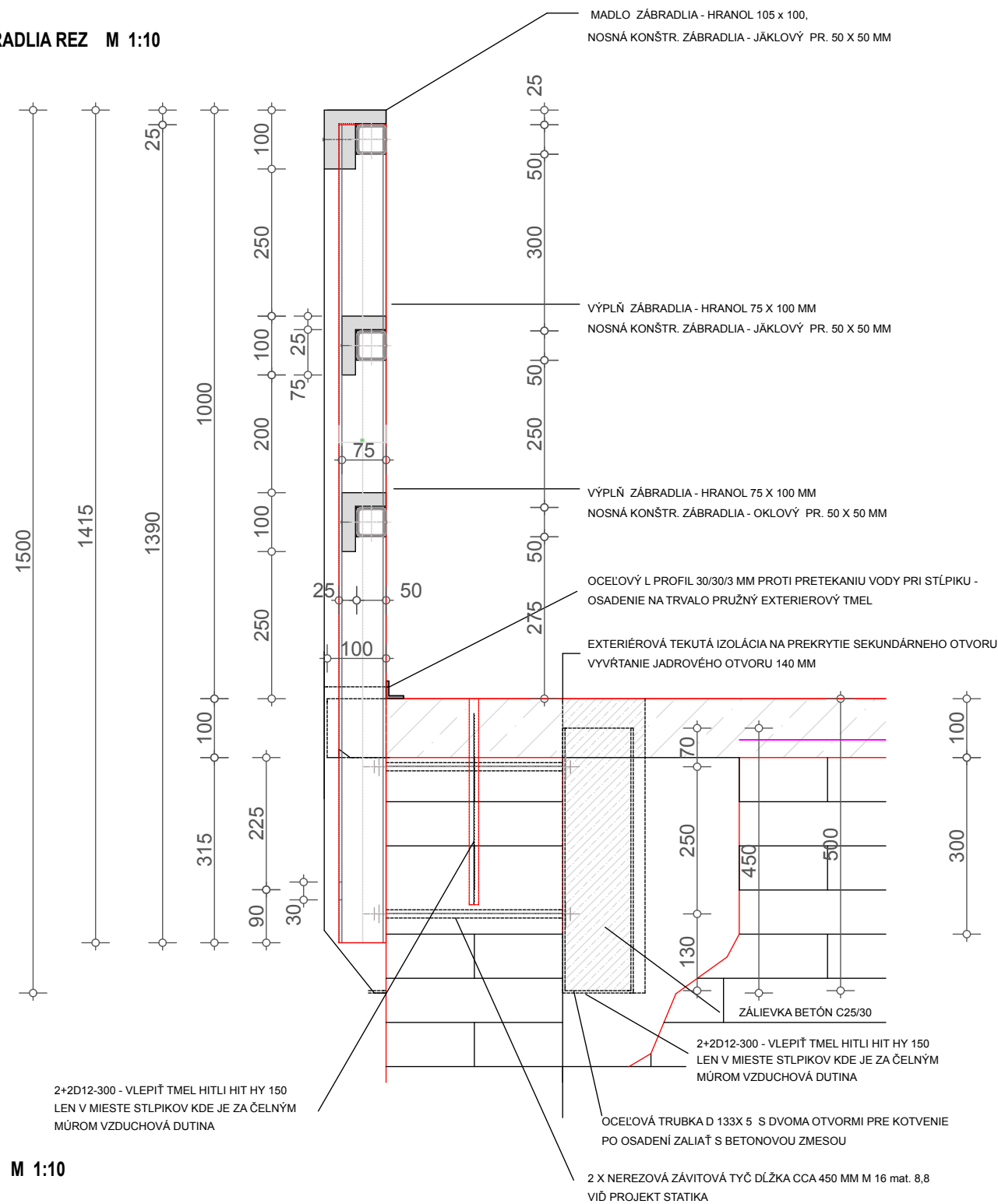
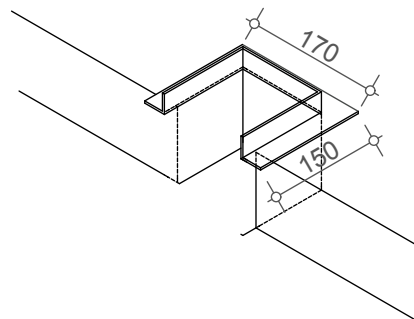


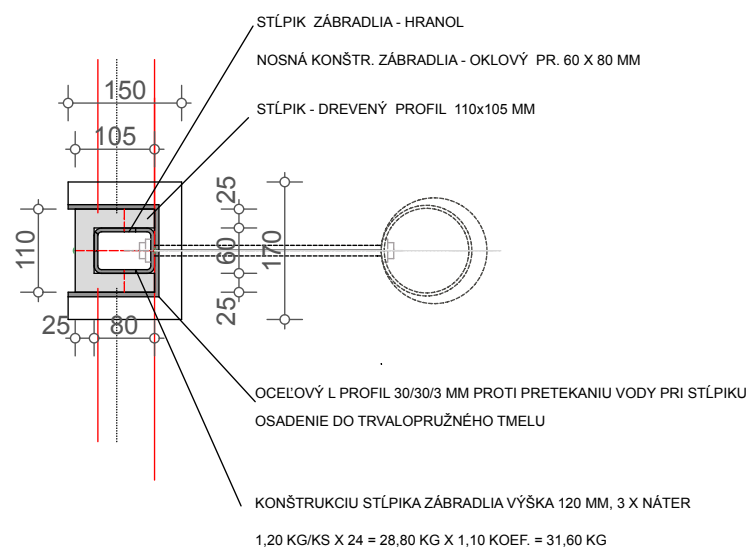
DETAIL ZÁBRADLIA REZ M 1:10



axonometria M 1:10

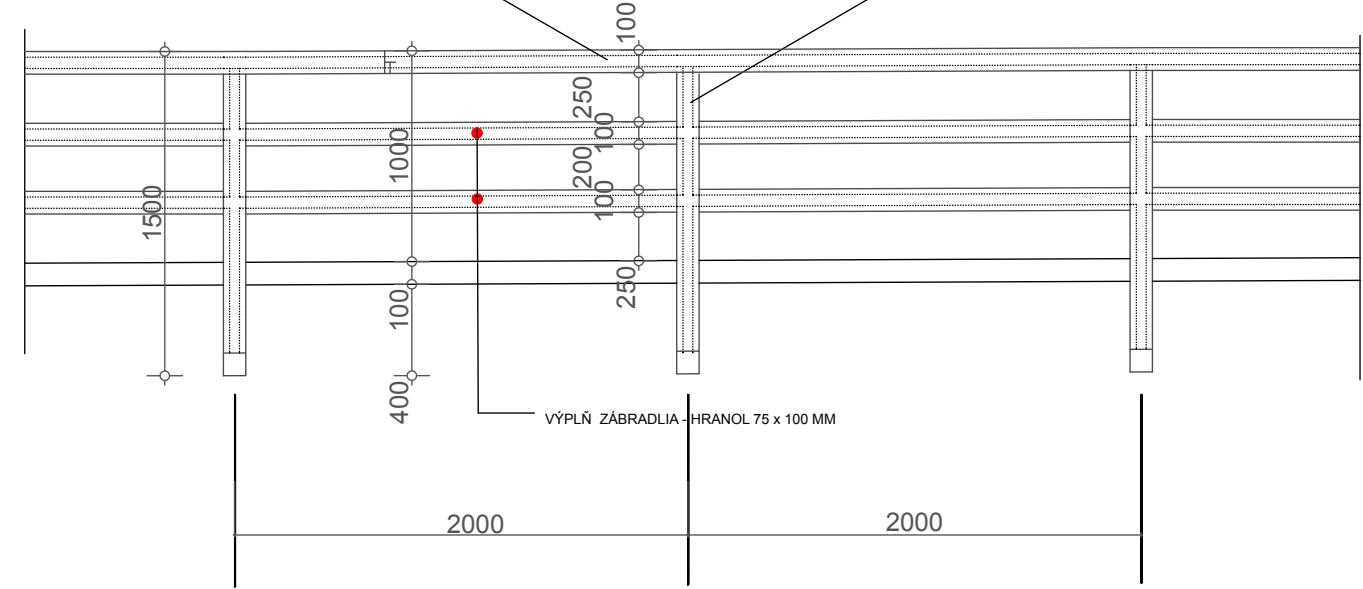


DETAIL ZÁBRADLIA PÔDORYS M 1:10



MADLO - DREVENÝ PROFIL 105x100 MM OSADENÝ NA OCEL. KONŠTRUKCIU

STĽPIK - DREVENÝ PROFIL 110x105 MM



POHĽAD NA ZÁBRADLIE

POZNÁMKA :

- NA REALIZÁCIU DREVENÉHO ZÁBRADLIA BUDÚ POUŽITÉ PROFILY Z DUBOVÉHO DREVA, KVALITY I. FAREBNÚ ÚPRAVU ODSÚHLASIŤ
- KOTVENIE STĽPIKA BUDE REALIZOVANÉ DO ŽB DOSKY V ZMYSLE LELABORÁTU "STATIKA".
- V DOLNEJ ČASTI POD ŽB DOSKOU BUDE TELESO STĽPIKA PRIKOTVENÉ DO MURIVA HRADBY TYČOVÝM PRVKOM V ZMYSLE ELABORÁTU "STATIKA".
- VÝPLŇ ZÁBRADLIA JE RIEŠENÁ 2x HRANOLOM PROFILU 75/100 MM, KOTVENOU K OKLOVÉMU OCELOVÉMU PROFILU, KOTVENIE BUDE PREDMETOM DIELENSKEJ DOKUMENTÁCIE.
- VÝŠKA DREVENÉHO ZÁBRADLIA MUSÍ BYŤ MIN. 1000 MM OD NÁŠLAPNEJ VRSTVY PODLAHY.
- JEDNOTLIVÉ PRVKY ZÁBRADLIA BUDÚ NAPUSTENÉ VÝDATNÝM ROZTOKOM PROTI HNILOBE DREVOKAZNÝM HUBÁM A S VYSOKOU ODOLNOSŤOU VOČI POVETERNOSTNÝM VPLYVOM, POVRCHBOVÁ ÚPRAVA 3 X MORENÍM NAPR. BELINKA
- OCELOVÉ PRVKY ZÁBRADLIA BUDÚ NATRETÉ 3-NÁSOBNÝM ANTIKORÓZNYM NÁTEROM, V ZMYSLE ELABORÁTU "STATIKA" FAREBNOSŤ KOVÁČSKA MATNÁ (NAPR. ALKYTON)
- UPRESNENIE KONŠTRUKČNÝCH DETAILOV SPOLU S VÝKAZOM MATERIÁLU BUDÚ PREDMETOM DIELENSKEJ DOKUMENTÁCIE, KTORÁ BUDE ODSÚHLASENÁ SO ZODPOVEDNÝM PROJEKTANTOM.
- DIELENSKU DOKUMENTÁCIU KONZULTOVAŤ, VŠETKY ROZMERY OVERIŤ PRIAMO NA STAVBE!

detail zábradlia

riešenie dreveného schodiska a zábradlia		
Hl. architekt projektu : Ing.arch. Milan Horák Ing.arch. Ďurko Pavel	Zodpovedný projektant : Ing.arch. Ďurko Pavel	
Konzultant: Ing.arch. Gabriela Kvetanová Ing.arch. Ivan Staník Doc. Ing.arch. Jana Gregorová, PhD.	Druh projektu : ARCHITEKTONICKO-STAVEBNÁ ČASŤ	Stupeň : dokumentácie pre konanie o zmene dokončenej stavby Dátum : august 2015
Názov a miesto stavby : MESTSKÉ OPEVNENIE TRNAVA A - časť východného úseku v lokalite za Bazilikou sv. Mikuláša B - časť južného úseku v lokalite pri amfiteatri C - časť západného úseku v lokalite pri Bernolákovej bráne		
Investor : Mesto TRNAVA, Hlavná 1, 917 77 Trnava	Mierka : 1: 10	č. výkresu: 8