



Názov: **INTENZIFIKÁCIA SEPAROVANÉHO ZBERU ODPADOV
V MESTE TRNAVA – I. ETAPA**

Kód:	P 2467/05 (zmluva 0772/05/30)
Termín realizácie:	22.11.2005 – 30.6.2006
Schválená dotácia:	190 224,15 EUR (94%)
Skutočné náklady:	216 462,20 EUR
Poskytnutá dotácia:	187 162,85 EUR (92%)

Cieľ projektu:

Prvotným cieľom projektu bolo zvýšiť celkové množstvo vyseparovaných komodít z komunálneho odpadu pri súčasnom zvyšovaní kvality systému ich zberu.

Na jeho dosiahnutie treba splniť čiastkové ciele, medzi ktoré patria :

- rozmiestnenie väčšieho množstva kontajnerov na separovaný zber
- rozmiestnenie kontajnerov na komodity, ktorých zber v meste prebieha zatiaľ iba v plastových vreciach
- zabezpečenie technickej vybavenosti

Východisková situácia:

V čase prípravy projektu bol v meste Trnava zavedený nasledovný systém separovaného zberu:

- Na sídliskách sú vytvorené zberné miesta, kde sa nachádzajú 1100 l nádoby na separovaný zber. Táto forma separácie funguje v meste už od roku 1996. V súčasnom období je vytvorených v meste 132 zberných stanovišť, ktoré sú tvorené zbernými nádobami na sklo (131 ks) a zbernými nádobami na plasty a papier (134 ks).
- V rodinných domoch ukladajú občania vytriedené zložky komunálneho odpadu do polyetylénových vriec. Tento systém je zavedený od roku 1998. Umožnené je separovať papier, lepenku, sklo, PE a streč fólie, PET fľaše, textil.
- Možnosť uloženia odpadu je i v zberných dvoroch.

Popis projektu:

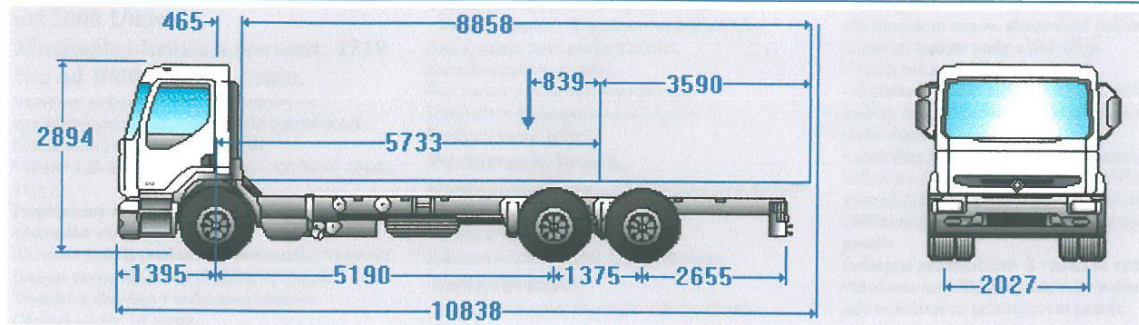
Predmetom projektu bolo obstaranie a kúpa nákladného auta s hydraulickou rukou a hákovým nakladačom, 1100 l zberných nádob na sklo (50ks), papier (60ks), plasty (25ks) a 7 ks 35m³ kontajnerov.

Názov: **INTENZIFIKÁCIA SEPAROVANÉHO ZBERU ODPADOV
V MESTE TRNAVA – I. ETAPA**

PREMIUM 320.26 J 6X2 D, farba biela RAL 9016

C.H.V. 26

C.H.S. 29,5



Kontajnerový hákový nakladač KURTA KHN 20 / 6 S

