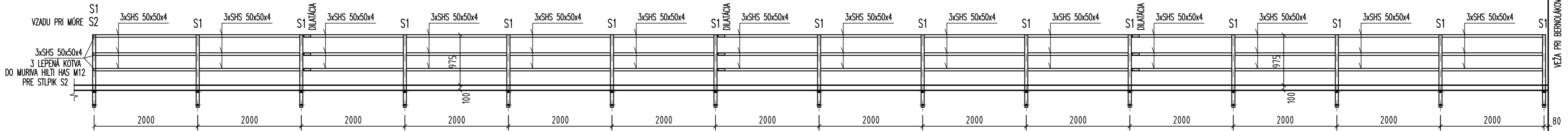


POHLAD NA ZÁBRADLIE

M 1:50



VÝKAZ OCELE

dĺžky osovo

PROFIL	DLŽKA (bm)	hmotnosť (kg/m)	POČET	celk.hmotnosť (kg)
STLPIK S1 - RHS 80x60x5	1.400	9,70	15	203,70
STLPIK S2 - RHS 80x60x5	0.975	9,70	1	9,46
MADLO - SHS 50x50x4	1.940	5,45	33	348,91
MADLO DIL. - SHS 50x50x4	1.920	5,45	9	94,18
MADLO - SHS 50x50x4	1.400	5,45	3	22,89
DILATACIA - SHS 40x40x4	0.150	4,20	9	5,67
TRUBKA 133x5	0.450	15,80	15	106,65
ZÁVITOVÁ TYČ Ø12	0.400	0,730	30	8,760

NEREZ

5% STRATNÉ

SPOLU

800,20 kg

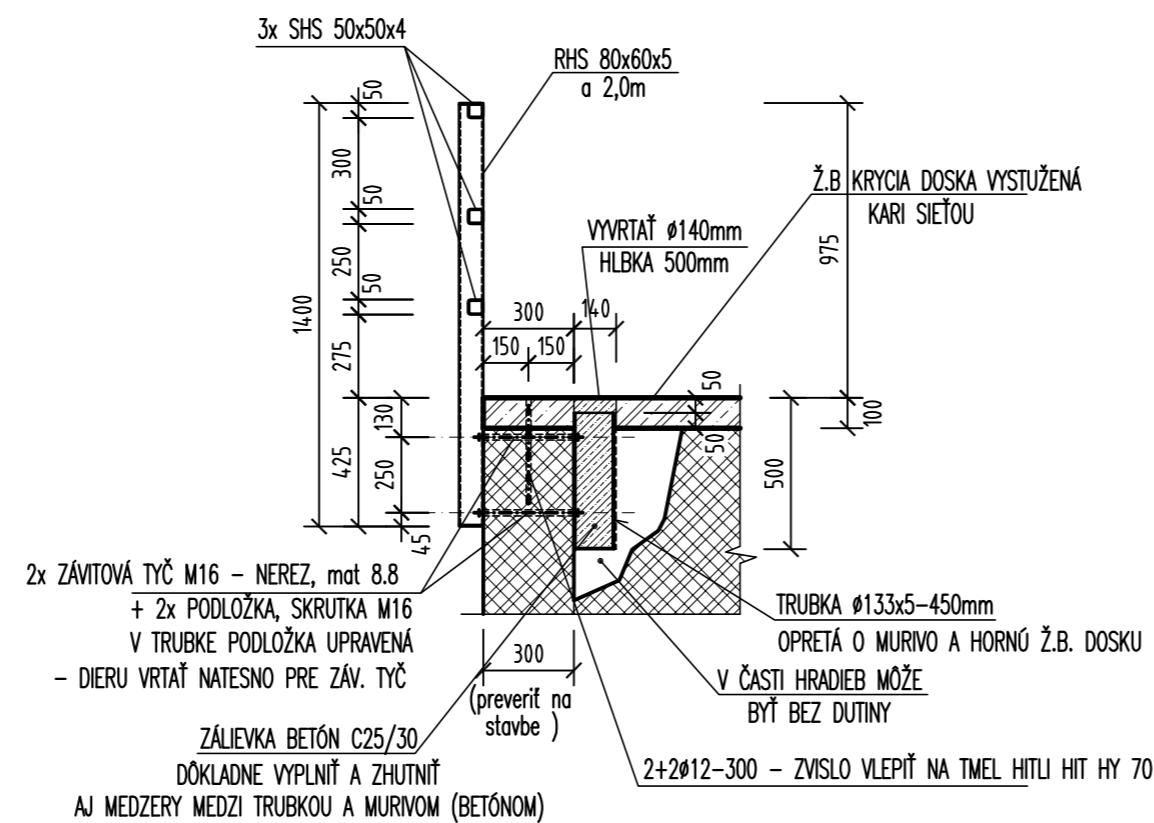
40,20 kg

840,20 kg

STLPIK S1 - 15x

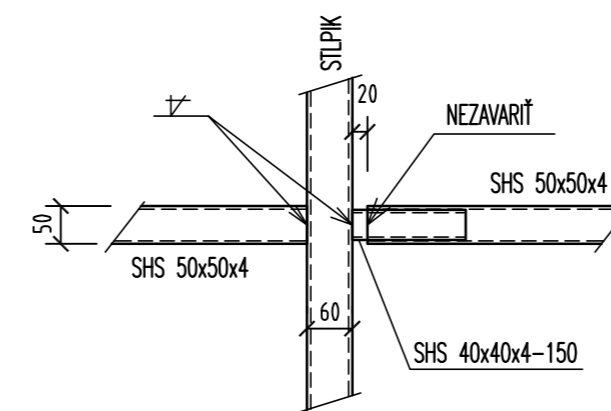
M 1:25

RHS 60x50x5



DILATAČNÝ DETAIL

M 1:10



POZNÁMKY:

- PRED VÝROBOU OCELOVÝCH KONŠTRUKCIÍ JE POTREBNÉ UROBIŤ ZAMERANIE SKUTKOVÉHO STAVU !
- MONTÁŽNE DELENIE ZÁBRADLIA JE POTREBNÉ SPRACOVAŤ V DIELENENSKEJ DOKUMENTÁCII
- VŠETKY ZVARY V HRÓBKE MATERIÁLU
- VŠETKY KONCE PROFILOV A MONTÁŽNE OTVORY PRE SKRUTKY V SHS A RHS PROFILOCH UZAVRIEŤ ZÁSLEPKAMI
- VŠETKY OCELOVÉ KONŠTRUKCIE OCHRÁNIŤ POLYURETANOVÝM NÁTEROM - 1x ZÁKLADNÁ VRSTVA, 2x VONKAJŠIA VRSTVA
- DEFINITÍVNA FAREBNOSŤ POVRCHOVEJ ÚPRAVY VIĎ ČASŤ ARCHITEKTÚRA
- KAŽDÉ ŠTVRTÉ POLE ZÁBRADLIA MÁ DILATAČNÚ ÚPRAVU NA STLPIKU

OCEL S235

STN EN 1993

STATIKA	HLAV..PROJEKTANT	ZODP.PROJEKTANT	VYPRACOVAL	eMeRstat s.r.o. STATIKA A DYNAMIKA STAVEBNÝCH KONŠTRUKCIÍ SAFÁRIKOVA 10 917 08 TRNAVA		
	ING.ARCH. ŎURKO PAVEL	ING. M.RAKÚS	ING. M.RAKÚS	STUPEŇ	zmena dokončenej stavby	
	INVESTOR	STAVBA - OBJEKT, MIESTO		DÁTUM	08/2015	
	MESTSKÉ OPEVNENIE TRNAVA C - ČASŤ ZÁPADNÉHO ÚSEKU V LOKALITE PRI BERNOLÁKOVEJ BRÁNE			Č. ZÁKAZKY		
OBSAH VÝKRESU	OCELOVÉ ZÁBRADLIE			FORMÁT	MIERKA	Č. VÝKRESU
3 A4				1:25, 1:50	S 03	