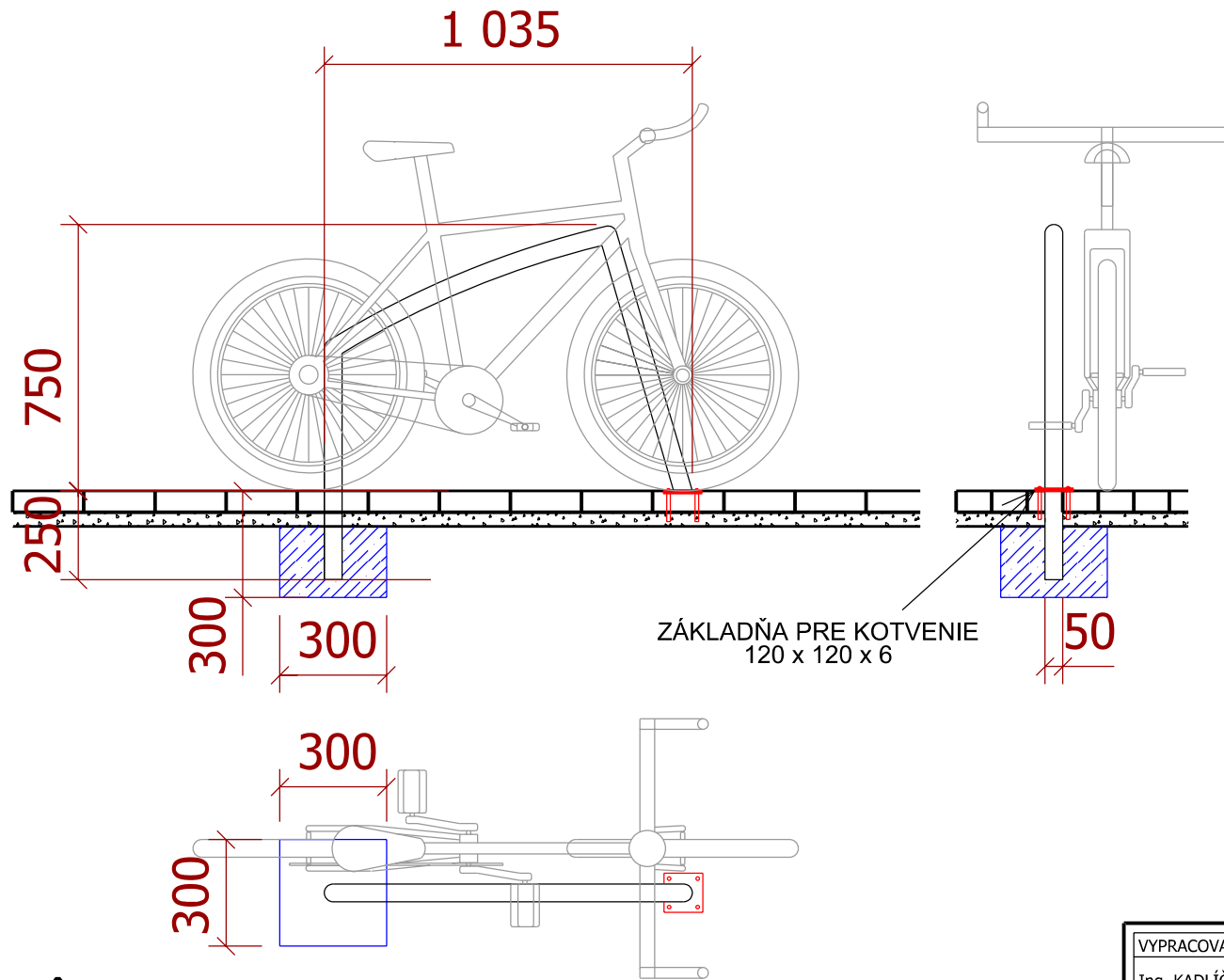
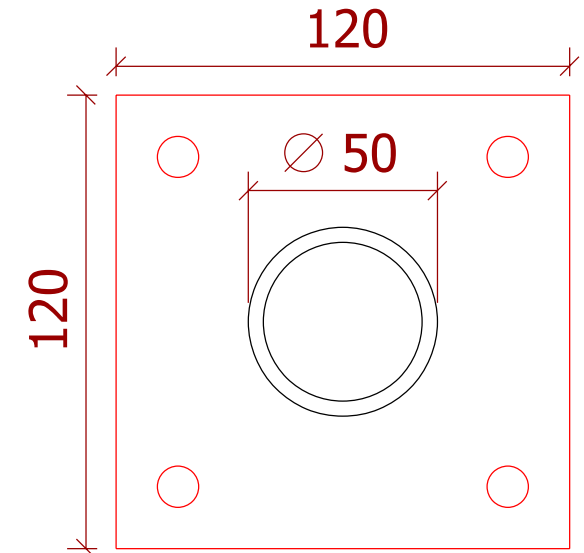


# MODERNÝ CYKLOSTOJAN



DETAIL ZÁKLADNE: 1:2



SPÔSOBY KOTVENIA:

A) BETÓNOVANÍM

B) SKRUTKOVANÍM



VYPRACOVAL Ing. KADLÍČEK	KRESLIL Ing. KADLÍČEK	SCHVÁLIL	MESTSKÝ ÚRAD V TRNAVE ODBOR ÚZEMNÉHO ROZVOJA A KOEPCIÍ ÚSEK INŽINIERSKEHO URBANIZMU A ÚZEMNOTECHNICKÝCH INFORMÁCIÍ	
NÁZOV A MIESTO STAVBY KONCEPCIA UMIESTŇOVANIA CYKLOSTOJANOV V MESTE TRNAVA			STUPEŇ	ŠTÚDIA
			DÁTUM	08/2014
NÁZOV VÝKRESU VZOROVÝ REZ MODERNÉHO CYKLOSTOJANU			FORMÁT	1 x A4
			PROJEKT Č.	08/2014
DRUH PROJEKTU CYKLOTRASY		MIERKA 1:20	VÝKRES Č. 02/A	