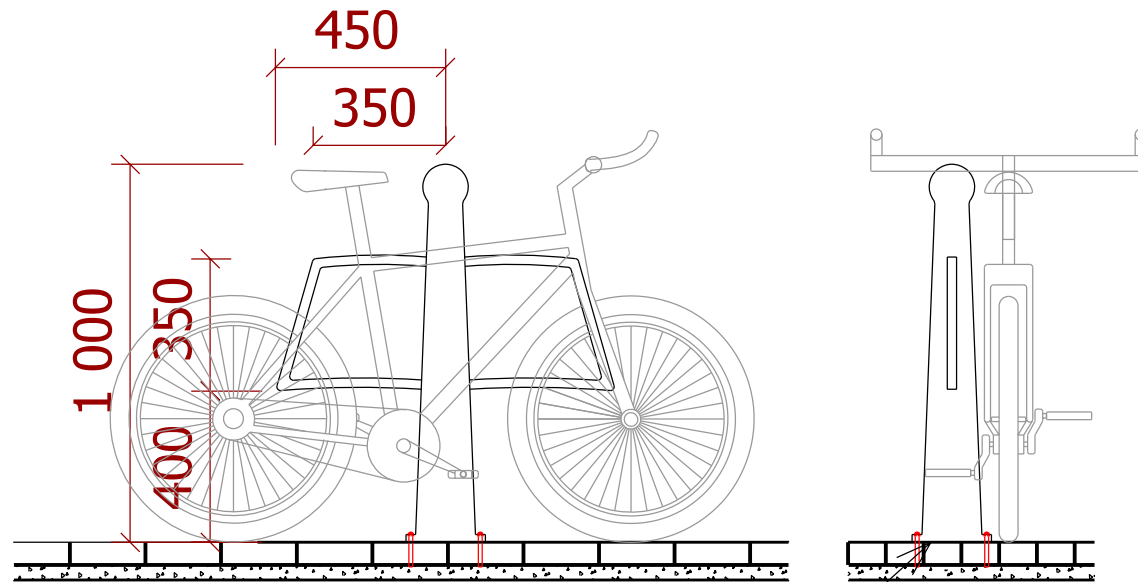
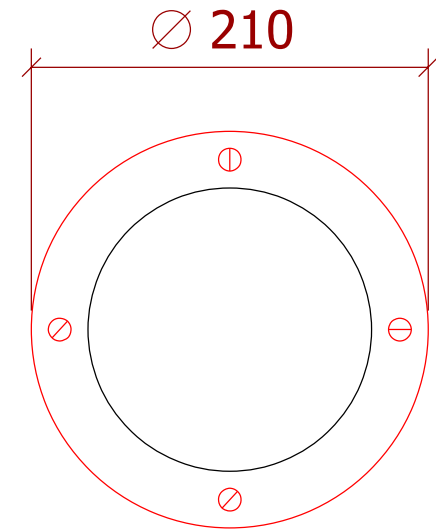


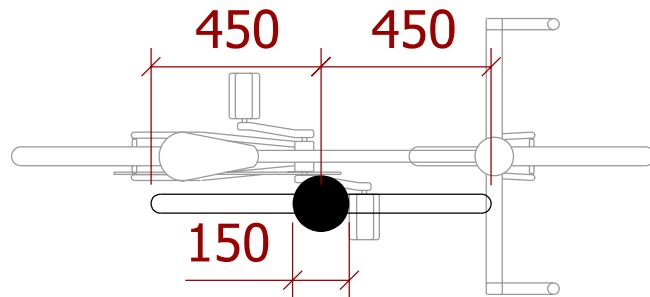
HISTORICKÝ CYKLOSTOJAN



DETAIL ZÁKLADNE: 1:4



ZÁKLADŇA PRE KOTVENIE
Ø 210



SPÔSOBY KOTVENIA:

SKRUTKOVANÍM



VYPRACOVAL Ing. KADLÍČEK	KRESLIL Ing. KADLÍČEK	SCHVÁLIL	MESTSKÝ ÚRAD V TRNAVE ODBOR ÚZEMNÉHO ROZVOJA A KOEPCÍÍ <small>ÚSEK INŽINIERSKEHO URBANIZMU A ÚZEMNOTECHNICKÝCH INFORMÁCIÍ</small>	
NÁZOV A MIESTO STAVBY KONCEPCIA UMIESTŇOVANIA CYKLOSTOJANOV V MESTE TRNAVA			STUPEŇ	ŠTÚDIA
			DÁTUM	08/2014
NÁZOV VÝKRESU VZOROVÝ REZ HISTORICKÉHO CYKLOSTOJANU			FORMÁT	1 x A4
			PROJEKT Č.	08/2014
DRUH PROJEKTU CYKLOTRASY		MIERKA 1:20	VÝKRES Č. 02/B	