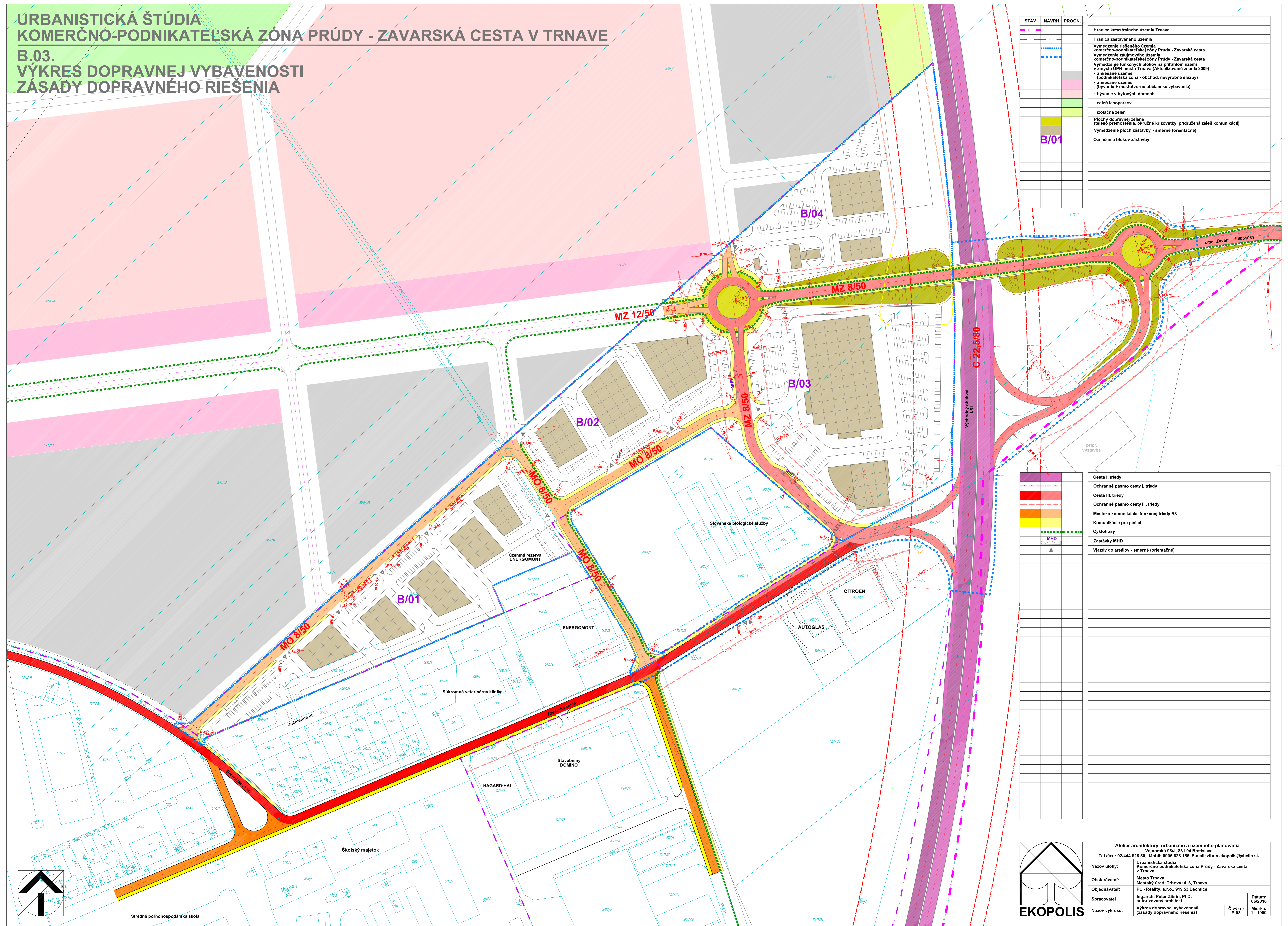


URBANISTICKÁ ŠTÚDIA KOMERČNO-PODNIKATEĽSKÁ ZÓNA PRÚDY - ZAVARSKÁ CESTA V TRNAVE

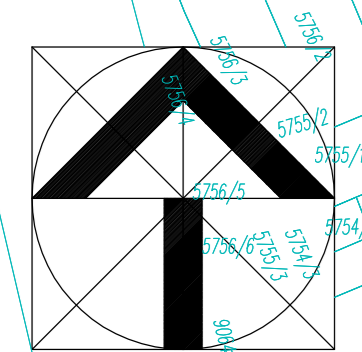
B.03. VÝKRES DOPRAVNEJ VYBAVENOSTI ZÁSADY DOPRAVNÉHO RIEŠENIA



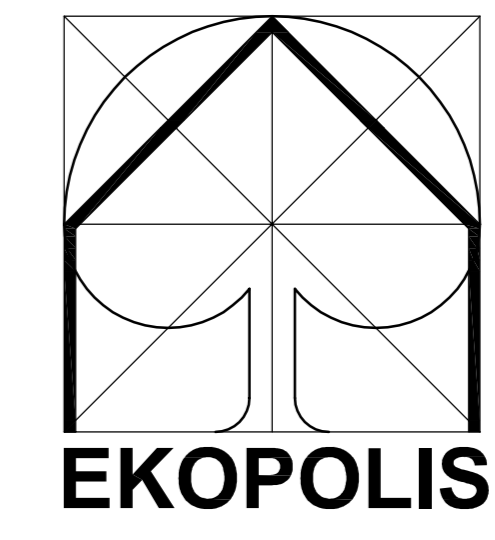
STAV	NÁVRH	PROGN.

Hranica katastrálneho územia Trnava
Hranica zastavaného územia
Vymedzenie riešeného územia
Komerčno-podnikateľskej zóny Prúdy - Zavorská cesta
Vymedzenie záujmového územia
Komerčno-podnikateľskej zóny Prúdy - Zavorská cesta
Vymedzenie funkčných blokov na príslušnom území
v zmysle ÚPN mesta Trnava (Aktualizované znenie 2009)
- zmiešané územie
(podnikateľská zóna - obchod, nevyrobné služby)
- zmiešané územie
(byvanie + mestolovorné občianske vybavenie)
- byvanie v bytových domoch
- zeleň lesoparkov
- izolačná zeleň
Plochy dopravnej zelene
(telesná premostenie, okružné križovatky, prídružená zeleň komunikácií)
Vymedzenie plôch zástavby - smerné (orientačné)
Označenie blokov zástavby

	Cesta I. triedy
	Ochranné pásmo cesty I. triedy
	Cesta III. triedy
	Ochranné pásmo cesty III. triedy
	Mestská komunikácia funkčnej triedy B3
	Komunikácie pre peších
	Cyklotrasy
	Zastávky MHD
	Vjazdy do areálov - smerné (orientačné)



Stredná poľnohospodárska škola



Ateliér architektúry, urbanizmu a územného plánovania
Vojnarská 98/GJ, 831 04 Bratislava
Tel./fax.: 02/444 628 50, Mobil: 0905 628 155, E-mail: zlbirn.ekopolis@chello.sk

Názov úlohy:	Urbanistická štúdia Komerčno-podnikateľská zóna Prúdy - Zavorská cesta v Trnave
Obstarávateľ:	Mesto Trnava Mestský úrad, Trhová ul. 3, Trnava
Objednávateľ:	PL - Reality, s.r.o., 919 53 Dechtice
Spracovateľ:	Ing.arch. Peter Zlbirn, PhD, autorizovaný architekt
Názov výkresu:	Výkres dopravnej vybavenosti (zásady dopravného riešenia)
Č.výkr.:	B.03.
Dátum:	06/2010
Mierka:	1 : 1000