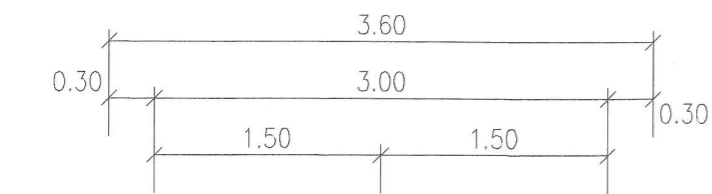
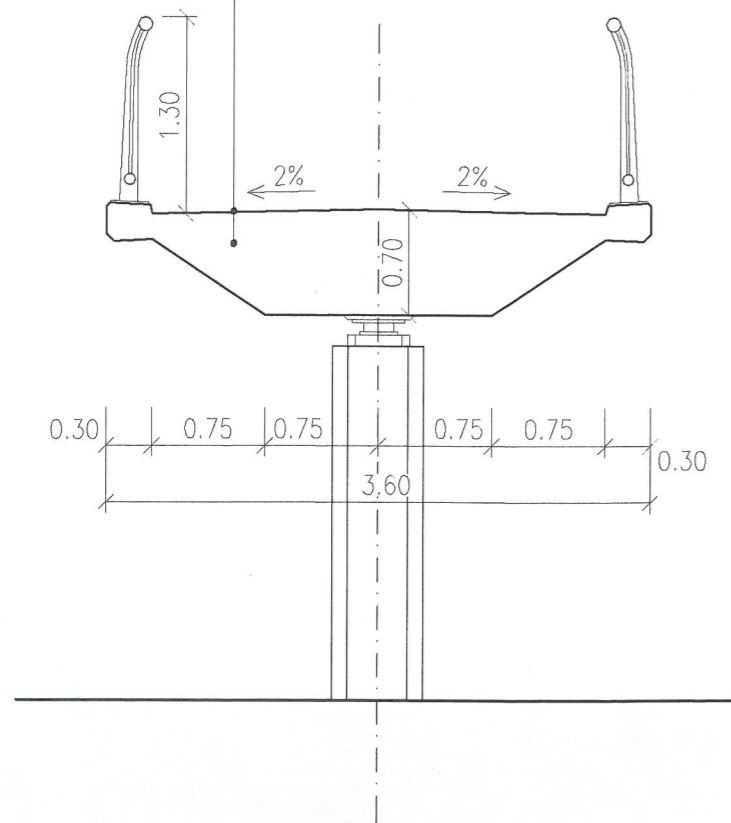


# PRIEČNY REZ LÁVKOU

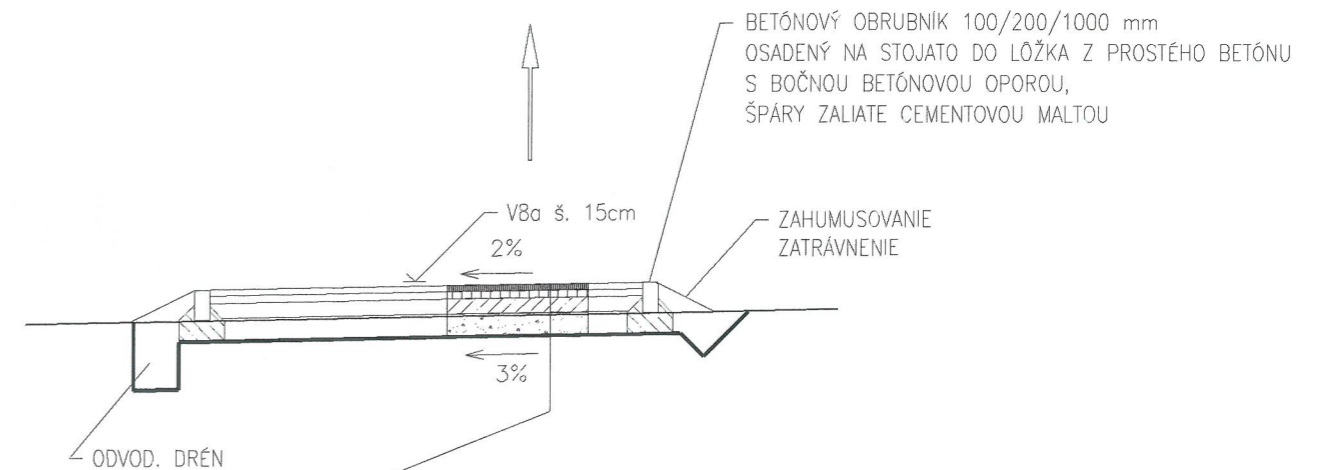
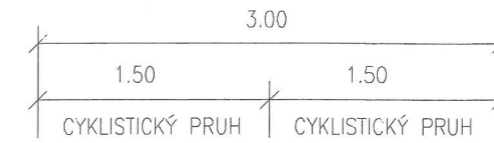
ROZPÄTIE DO 14m



LIATA PROTIŠMYKOVÁ PODLAHOVINA HR. 10 mm  
NOSNÁ KONŠTRUKCIA



# PRIEČNY REZ CYKLISTICKÝM CHODNÍKOM



| CYKLOCHODNÍK                        |        |                |
|-------------------------------------|--------|----------------|
| ASFALTOVÝ BETÓN JEMNOZRNÝ (farebný) | AB II  | HR. 40 mm      |
| OBAĽOVANÉ KAMENIVO                  | OK III | HR. 50 mm      |
| CEMENTOVÁ STABILIZÁCIA              | S I    | HR. 100 mm     |
| ŠTRKODRVA fr. 0-32                  | ŠD     | HR. min 150 mm |
| SPOLU                               |        | HR. min 340 mm |



|   |                                       |  |  |
|---|---------------------------------------|--|--|
| VYPRACOVAL<br>Ing. Martin KERAK   | ZODP. PROJEKTANT<br>Ing. Martin KERAK | HL. INŽ. PROJEKTU<br>Ing. Martin KERAK | <b>R-PROJECT s.r.o.</b><br>projektovanie dopravných stavieb<br>design of road construction<br>Kominárska 4, 832 03 Bratislava, Slovakia<br>tel. : +421 903 448 645<br>e-mail : r_project@stonline.sk |
| KONTROLOVAL<br>Ing. Richard URBAN   | OKRES (OBVOD) STAVBY<br>TRNAVA        |  |  |
| OBJEDNÁVATEĽ<br>Mesto TRNAVA, Mestský úrad v Trnave, Trhová 3, 917 71 Trnava                                |                                       |  |  |
| STAVBA :<br><b>Cyklochodník od závodu PSA Peugeot Citroen<br/>po účelovú komunikáciu na Zavorskej ulici</b> |                                       |  | STUPEŇ<br>DÚR<br>FORMÁT<br>2A4   |
|   |                                       |  | DÁTUM<br>07.2007<br>Č.ZÁKAZKY<br>12/2006   |
|   |                                       |  | MIERKA<br>1:50<br>Č.ARCH. *  |
| <b>CHARAKTERISTICKÉ PRIEČNE REZY</b>  |                                       |  | Č.VÝKRESU<br>4<br>Č.SÚPRAVY<br><b>2</b>  |